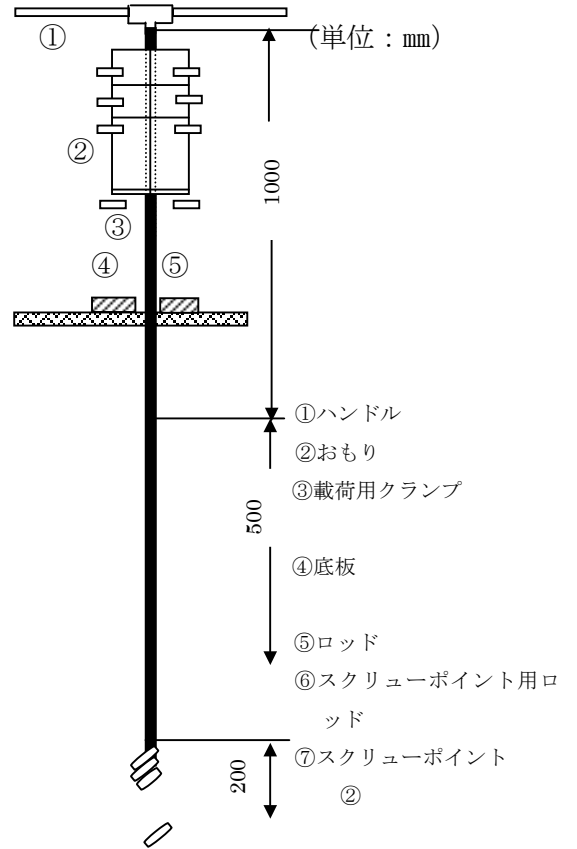
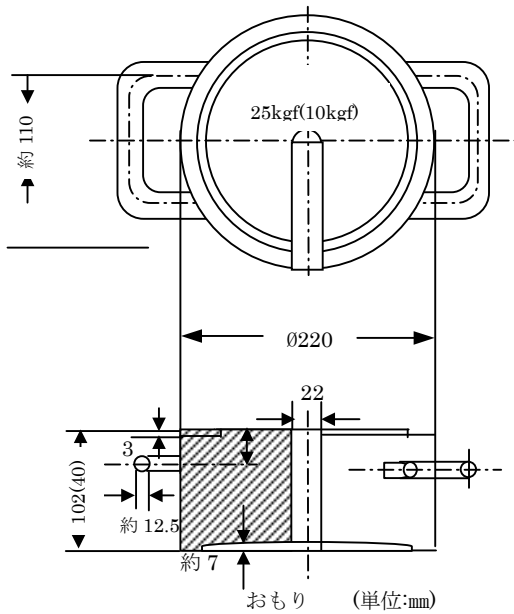


スウェーデン式

サウンディングシステム

計測入力CAD連動システム

サウンディング機で調査した土壌を記録入力し、土質の硬度を計測値より対数関数(Log)で算出し土質記号と共にプリント出力できます。



Screenshot of a software interface showing a report form for the Swedish sounding test.

JIS A 1221 スウェーデン式サウンディング試験 報告用紙

調査名・調査地点 東海道新幹線初倉地区調査 試験年月日 H38年 06 月 28 日

天候 曇 試験者 T.S、T.M

測点番号: No 標高 m 測点番号: No 標高 m

最終貫入深さ m 作業時間 ~ 最終貫入深さ m 作業時間 ~

深さ	推定	荷重	貫入量1m当たりの半回転数	深さ	推定	荷重	貫入量1m当たりの半回転数
柱状図	R_{sp}	kgf	N_{60}	柱状図	R_{sp}	kgf	N_{60}
m		0 50 100 150 200 300 400	0 50 100 200 300 400	m		0 50 100 150 200 300 400	0 50 100 200 300 400